

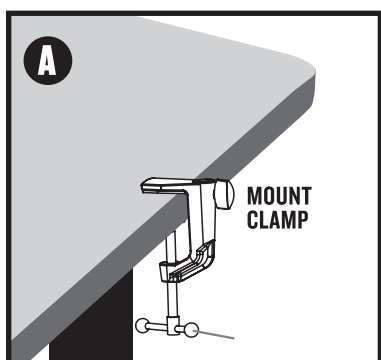


DB-100

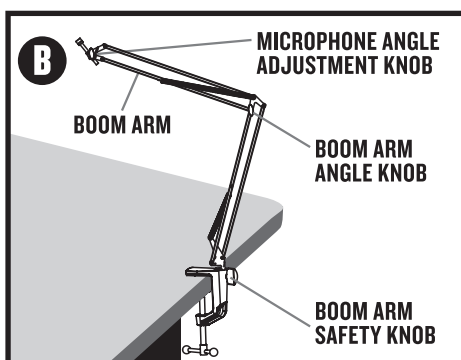
DESKTOP MICROPHONE BOOM ARM

INSTALLATION INSTRUCTIONS

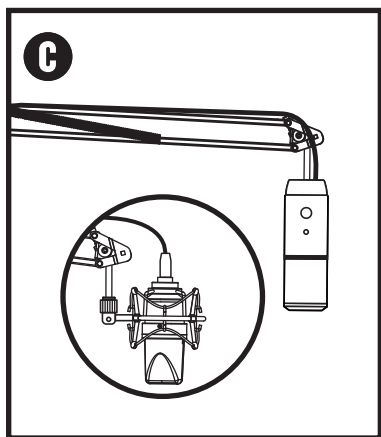
The DB-100 Desktop Microphone Boom Arm is a versatile mic boom that uses springs to provide support and ideal positioning for microphones up to 2.3 lb / 1.0 kg. The desk clamp allows the DB-100 to easily attach to most desks and studio furniture. Additionally, the boom arm can rotate a full 360 degrees. Best of all, it makes for an efficient and clutter-free creative space.



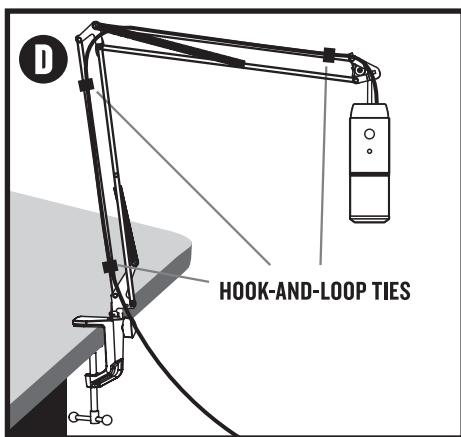
Connect the clamp to the desk by hand-tightening.



Insert the boom arm into the clamp and hand-tighten the boom arm safety knob.



Connect the microphone and accessories



Use the included hook-and-loop ties to secure the mic's cable, leaving a little slack in the cable so the arm can move freely.

ADJUSTING THE SETUP

Loosen the microphone angle adjustment knob. Once in the correct position, hand-tighten to lock.

The boom arm moves the mic higher and lower. Loosen the boom arm angle knob first, adjust the mic to the correct position, then hand-tighten to lock.

Next, hand-tighten the boom arm safety knob to lock the arm rotation.

Once completed, you are ready to record! The mic may have to be adjusted before you find that perfect "sweet spot". Simply follow the steps again.

FEATURES

- All metal construction
- Black powder-coat paint
- Smooth, quiet operation

SPECIFICATIONS

- Boom Length (top) – 20.8" / 528 mm
- Boom Length (bottom) – 18.5" / 470 mm
- Max Load – 2.3 lb / 1.0 kg
- Mount Clamp Thickness – up to 2.1" / 53 mm



www.mackie.com

19820 North Creek Parkway #201
Bothell, WA 98011
800.898.3211 • FAX 425.487.4337
Outside the U.S. call +1.425.487.4333

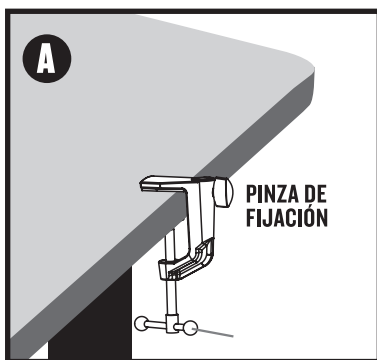


DB-100

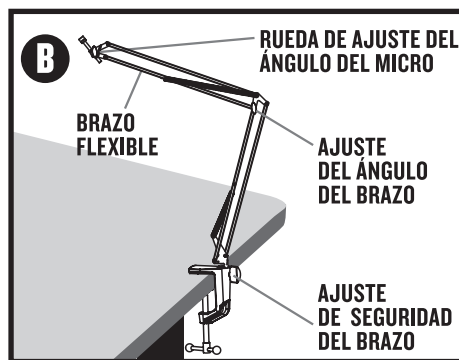
BRAZO FLEXIBLE DE SOBREMESA
PARA MICRÓFONO

INSTRUCCIONES DE INSTALACIÓN

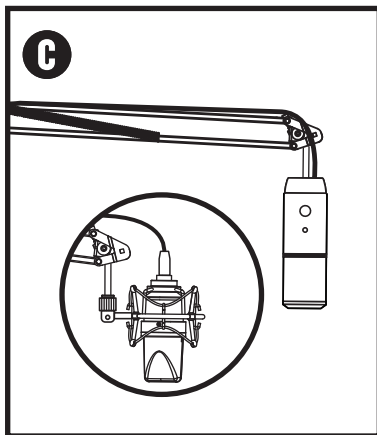
El brazo flexible de sobremesa para micrófono DB-100 es una versátil jirafa para micro que usa muelles para ofrecerle una sujeción y colocación perfectas para micros de hasta 2.3 lb / 1.0 kg de peso. La abrazadera de sobremesa le permite fijar el DB-100 fácilmente a cualquier mesa o mobiliario del estudio. Además, el brazo flexible puede girar 360 grados. Todo ello para ofrecerle un espacio creativo de máxima eficacia y muy despejado.



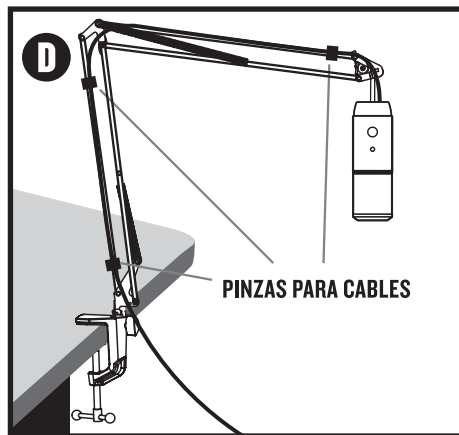
Fije la pinza a la mesa apretándola a mano.



Introduzca el brazo flexible dentro de la pinza y apriete a mano el ajuste de seguridad del brazo.



Conecte el micrófono y los accesorios.



Utilice las pinzas para cable incluidas para fijar el cable del micrófono, dejando un poco de holgura en el cable para que pueda mover libremente el brazo.

AJUSTE DEL CONJUNTO

Afloje la rueda de ajuste del ángulo del micro. Una vez que esté en la posición correcta, apriétela a mano hasta que quede segura.

El brazo flexible le permite subir y bajar el micro. Primero afloje el ajuste del ángulo del brazo, ajuste el micro hasta que esté en la posición correcta y después vuelva a apretar el ajuste con la mano.

Después, apriete con la mano el ajuste de seguridad del brazo para evitar la posible rotación del brazo una vez elegida su posición.

Una vez que haya terminado con estos pasos ¡ya estará listo para grabar!

Puede que tenga que reajustar la posición del micro hasta que encuentre el "punto dulce" perfecto. En ese caso, repita los pasos anteriores de nuevo.

CARACTERÍSTICAS

- Fabricado totalmente en metal
- Recubrimiento de pintura negra
- Manejo suave y silencioso

ESPECIFICACIONES

- Longitud del brazo (superior) – 20.8" / 528 mm
- Longitud del brazo (inferior) – 18.5" / 470 mm
- Carga máxima – 2.3 lb / 1.0 kg
- Fuerza de la pinza de fijación – hasta 2.1" / 53 mm



www.mackie.com

19820 North Creek Parkway #201

Bothell, WA 98011

800.898.3211 • FAX 425.487.4337

Para otros países que no sean EE.UU.,

llame al +1.425.487.4333

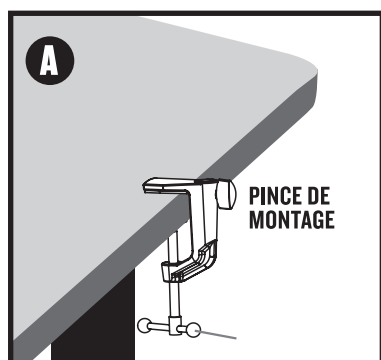


DB-100

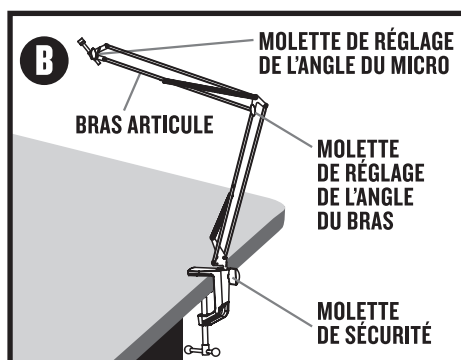
SUPPORT DE MICRO POUR BUREAU

INSTRUCTIONS D'INSTALLATION

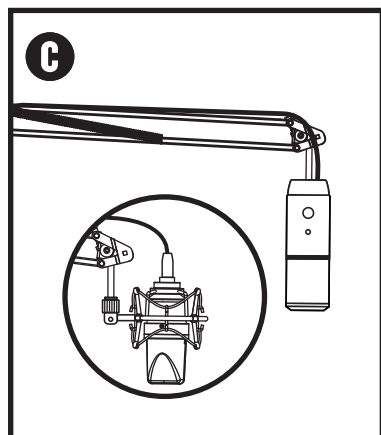
Le bras articulé pour micro DB-100 est un support polyvalent doté de ressorts pour assurer un maintien et un positionnement idéaux pour les micros d'1 kg maximum. La pince de montage permet de fixer facilement le DB-100 à la plupart des bureaux et meubles de studio. De plus, le bras articulé peut effectuer une rotation à 360 degrés. Votre espace de travail est dégagé afin de vous laisser exprimer toute votre créativité.



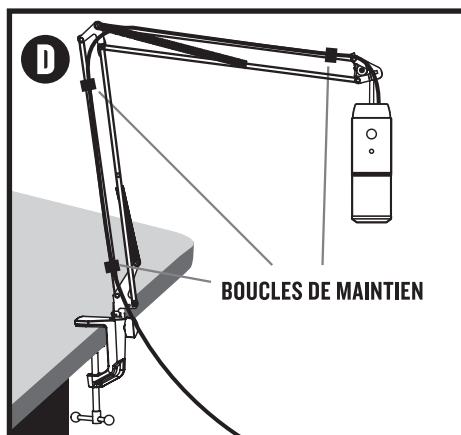
Attachez la pince au bureau en la serrant à la main.



Placez le bras articulé sur la pince puis serrez la molette de sécurité à la main.



Mettez le micros et les accessoires en place



Utilisez les boucles de maintien pour garder en place les câbles du micro, en gardant un peu de mou pour que le bras puisse bouger.

MISE EN PLACE

Desserrez la molette de réglage de l'angle du micro. Lorsque la position vous satisfait, resserrez la molette à la main.

Le bras permet de modifier la hauteur de placement du micro. Commencez par desserrer la molette de réglage de l'angle du bras, placez le micro puis resserrez la molette à la main.

Ensuite, serrez la molette de sécurité pour empêcher la rotation du bras.

Vous pouvez désormais passer à l'enregistrement ! Vous devrez peut-être effectuer d'autres réglages avant de trouver la position parfaite. Il vous suffit de suivre à nouveau ces étapes.

CARACTÉRISTIQUES

- Construction tout en métal
- Revêtement noir poudré
- Souple et silencieux

CARACTÉRISTIQUES TECHNIQUES

- Longueur (partie sup.) – 20.8" / 528 mm
- Longueur (partie inf.) – 18.5" / 470 mm
- Charge Max. – 2.3 lb / 1.0 kg
- Écartement de la pince – jusqu'à 2.1" / 53 mm



www.mackie.com

19820 North Creek Parkway #201
Bothell, WA 98011
800.898.3211 • FAX 425.487.4337
En dehors des USA, appelez le +1.425.487.4333

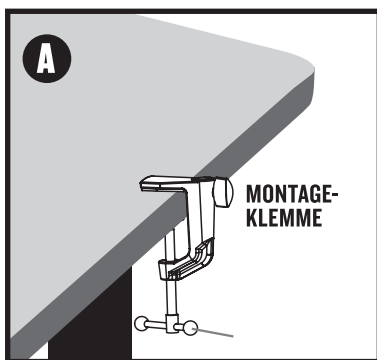


DB-100

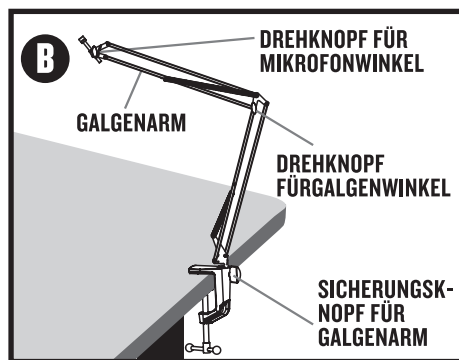
DESKTOP MIKROFONGALGENARM

INSTALLATIONS- ANLEITUNG

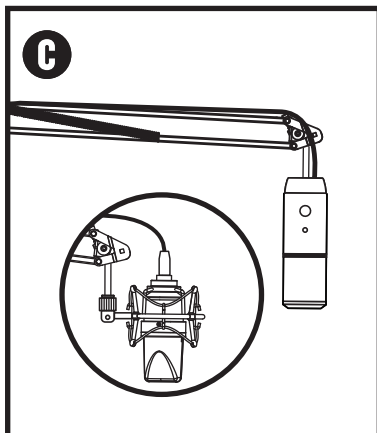
Das DB-100 Desktop Mikrofon-Galgenstativ ist eine vielseitige Mikrofonhalterung, die mittels Gelenkfedern bis zu 1.0 kg schwere Mikrofone unterstützt und eine exakte Positionierung ermöglicht. Das DB-100 lässt sich mit einer Schraubklemme einfach an den meisten Schreibtischen oder Studiomöbeln befestigen und an seinem Arm um komplette 360 Grad drehen. Dies sorgt für einen effizienten und aufgeräumten kreativen Arbeitsbereich.



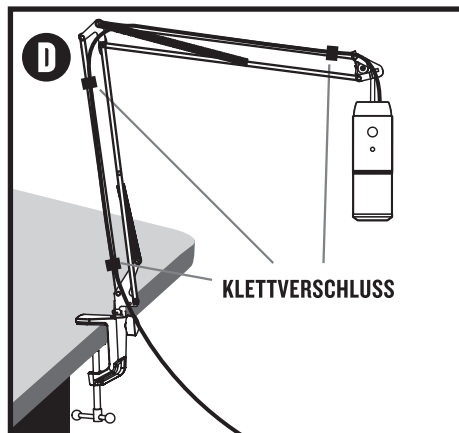
Schrauben Sie die Klemme mit der Hand am Schreibtisch fest.



Stecken Sie den Galgenarm in die Klemme und drehen Sie den Sicherungsknopf manuell fest.



Schließen Sie das Mikrofon und Zubehör an.



Sichern Sie das Mikrofonkabel mit den beiliegenden Klettverschlüssen und lassen Sie etwas Spielraum, damit sich der Arm frei bewegen kann.

GALGENARM EINSTELLEN

Lockern Sie den Drehknopf für den Mikrofonwinkel, stellen Sie die korrekte Position ein und drehen Sie den Knopf fest.

Der Galgenarm bewegt das Mikrofon nach oben und unten. Lockern Sie den Drehknopf für den Galgenarm, stellen Sie die korrekte Mikrofonposition ein und drehen Sie den Knopf fest.

Drehen Sie den Sicherungsknopf für den Galgenarm fest, um die Armrotation zu arretieren.

Jetzt sind Sie aufnahmebereit! Um den perfekten "Sweet Spot" zu finden, muss man das Mikrofon eventuell nachjustieren. Wiederholen Sie einfach die obigen Schritte.

FEATURES

- Ganzmetallkonstruktion
- Schwarze Pulverlackierung
- Leichtgängiger, leiser Betrieb

DATEN

- Galgenarmlänge (oben) – 20.8" / 528 mm
- Galgenarmlänge (unten) – 18.5" / 470 mm
- Max. Belastung – 2.3 lb / 1.0 kg
- Klemmenspannweite – bis zu 2.1" / 53 mm



www.mackie.com

19820 North Creek Parkway #201
Bothell, WA 98011
800.898.3211 • FAX 425.487.4337
Außerhalb der USA +1.425.487.4333